

NYOMÁS CSÖKKENTŐ SZELEP VÍZMELEGÍTŐHÖZ

A technikai leírásban szereplő termékek mindegyike megfelel a PED 97/23/CE rendeletnek, így mentes a CE jelölés alól (25/02/2000 No. 93).

JELLEMZŐK:

- réz CW 617 UNI-EN 12165 test és tartozékok
- rozsdamentes acél szabályozó rugó
- EN-ISO 228/1 szabvány szerinti belső menet
- nikkelezett

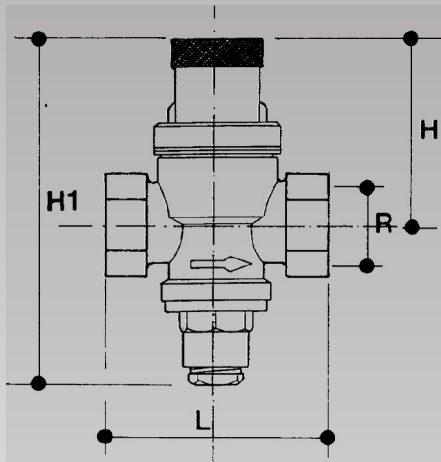
Gyári beállítás:

- Felfelé max. 10 bar
- Lefelé 1-től 4 bar-ig

Kalibráláshoz a védőkupak levétele után állítsunk a csavaron: az óra járásával megegyezően növeljük a vízáramot, ellenkező esetben csökkentjük.



MÉRETEK



R''	1/2	3/4
L	58	58
H	54	54
H1	100	100

A fenti táblázatban szereplő hőmérséklet és nyomásértékek mellett a szelep nem veszélyes folyadékokra használható. Ezek a folyadékok nem lehetnek támadó hatásúak a rézötövezetre (sárgaréz, bronz).

Importőr, Kis- és Nagykereskedés, Szerviz



VL

SZIVATTYÚJAVÍTÓ IP. KER. SZOLG.BT.

H-2225 Üllő, Bimbó u. 4. Tel/fax.:06/29-320-150, 29-321-160

www.vlbt.hu info@vlbt.hu