

### NYOMÁS CSÖKKENTŐ SZELEP IVÓVÍZHEZ MAGAS NYOMÁSHOZ

A technikai leírásban szereplő termékek mindegyike megfelel a PED 97/23/CE rendeletnek, így mentes a CE jelölés alól (25/02/2000 No. 93).

#### JELLEMZŐK:

- réz CW 617 UNI-EN 12165 test és tartozékok
- rozsdamentes acél fészkek
- kadmiummal kezelt rugó
- nem toxikus gumi O-gyűrű tömítés
- belső menetek
- EN-ISO 228/1 szabvány szerinti menet
- homokfúvott
- 1/4" belső menet feszmérő beépítésére



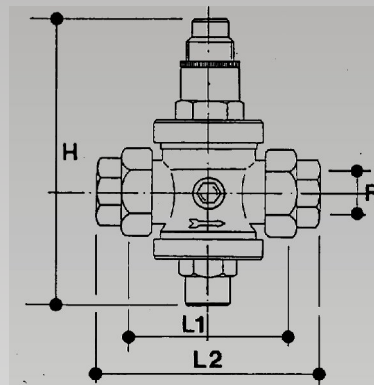
Gyári beállítás:

Felfelé max. 10 bar

Lefelé 3 bar

Kalibráláshoz a védőkupak levétele után állítsunk a csavaron: az óra járásával megegyezően növeljük a vízáramot, ellenkező esetben csökkentjük.

#### MÉRETEK



R"	1/2
L1	75
L2	112
H	120

#### NYOMÁSÉRTÉKEK MAX. 25 °C-NÁL

Max. 25 bar

Kimenő oldalon 1,2-től max. 6 bar lehet a kilépő nyomás

A fenti táblázatban szereplő hőmérséklet és nyomásértékek mellett a szelep nem veszélyes folyadékokra használható. Ezek a folyadékok nem lehetnek támadó hatásúak a rézötvtözetre (sárgaréz, bronz).

## Importőr, Kis- és Nagykereskedés, Szerviz




# VL SZIVATTYÚJAVÍTÓ

## IP. KER. SZOLG.BT.

H-2225 Üllő, Bimbó u. 4. Tel/fax.:06/29-320-150, 29-321-160

[www.vlbt.hu](http://www.vlbt.hu) [info@vlbt.hu](mailto:info@vlbt.hu)