

RÉZ SZIVATTYÚ TOLÓZÁR

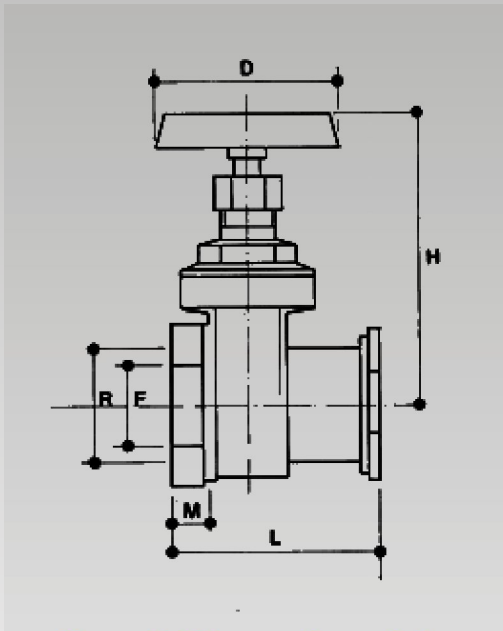
A technikai leírásban szereplő termékek mindegyike megfelel a PED 97/23/CE rendeletnek, így mentes a CE jelölés alól (25/02/2000 No. 93).

JELLEMZŐK:

- réz CW 617 N-UNI-EN12165 test és kupak
- DELTA C EN12164 ék
- réz CW 614 N-UNI-EN12164 csapszár, lezáró gyűrű és torok
- a háztömítés különleges papír rostból
- EPDM90 DUTRAL csapszár tömítés
- acél kar vörös műanyag borítással
- zink-kezelt acél anya
- homokfúvott
- ISO 228/I szerinti menet



MÉRETEK



R''	1	1 ¼
L	48	51
H1	91	108
D	55	60
F	24	32
M	11	12

Importőr, Kis- és Nagykereskedés, Szerviz



VL

SZIVATTYÚJAVÍTÓ
IP. KER. SZOLG.BT.

H-2225 Üllő, Bimbó u. 4. Tel/fax.:06/29-320-150, 29-321-160

www.vlbt.hu info@vlbt.hu

NYOMÁSÉRTÉKEK MAX. 80 °C-NÁL

R''	1	1¼
PN 32		
PN 25		
PN 20		
PN 16		
PN 10		

A fenti táblázatban szereplő hőmérséklet és nyomásértékek mellett a szelep nem veszélyes folyadékokra használható. Ezek a folyadékok nem lehetnek támadó hatásúak a rézötívözetre (sárgaréz, bronz).

Használata:

Ez a típusú tolózár keringető szivattyúkhöz használható egészségügyi és fűtési rendszerekhez. Egy speciális kampóval csatlakozik a keringető szivattyú peremére.

MINIMUM FALVASTAGSÁG

DN	1	1¼
mm	1,9	2,1