

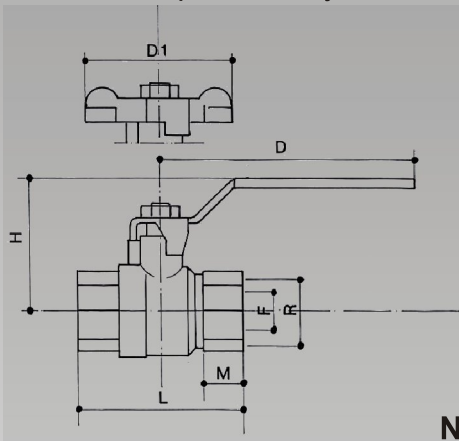
TELJES ÁTHALADÁSÚ BB MENETŰ GOLYÓSCSAP GÁZRA

17 típus: Karral, 170 típus: Pillangókarral

A technikai leírásban szereplő termékek mindegyike megfelel a PED 97/23/CE rendeletnek, így mentes a CE jelölés alól (25/02/2000 No. 93).

JELLEMZŐK:

- DIN-DVGW nr. NG-4313 BO 0292
- megfelel az EN-331:1998 normatívának
- réz CW617N-UNI-EN 12165 test és golyó
- réz CW614N-UNI-EN 12164 csapszár és torok
- krómozott és nikkelezett golyó gyémánthegyű szerszámmal kialakítva
- teflon PTFE fészek 8°-os szorossági szöggel
- nitril O-gyűrű tömítésű csapszár
- Z.P. acél kar sárga műanyag bevonattal
- matt nikkel kezelés
- UNI-ISO 7/1-Rp szabvány szerinti menet



MÉRETEK

R"	3/8	1/2	3/4	1	1 1/4	1 1/2	2
F	10	15	20	25	32	40	50
M	10	20	20	22	25	28	28
L	60	75	80	90	110	120	140
H	41	54	58	65	71	80	88
D	80	90	90	125	125	140	140
D1	52	62	62	72	-	-	-

NYOMÁSÉRTÉKEK MAX. 70 °C-NÁL

R"	3/8	1/2	3/4	1	1 1/4	1 1/2	2
PN 16							
PN 10							
PN 5							
PN 4							

A fenti táblázatban szereplő hőmérséklet és nyomásértékek mellett a szelep nem veszélyes folyadékokra, gázokra használható. Ezek a folyadékok, gázok nem lehetnek támadó hatásúak a rézötvözetre (sárgaréz, bronz).

Használata:

A csapot nyitott állapotban szállítjuk. A nyitás és zárás a kar 90°-os elfordításával lehetséges. Nyitott állapotban a kar a csaptesttel párhuzamos. A csap nem szabályozásra szolgál, így teljesen nyissuk ki vagy zárjuk el, mert félig nyitott állapotban a tömítés sérülhet.

Importőr, Kis- és Nagykereskedés, Szerviz



VL

SZIVATTYÚJAVÍTÓ IP. KER. SZOLG.BT.

H-2225 Üllő, Bimbó u. 4. Tel/fax.:06/29-320-150, 29-321-160
www.vlbt.hu info@vlbt.hu