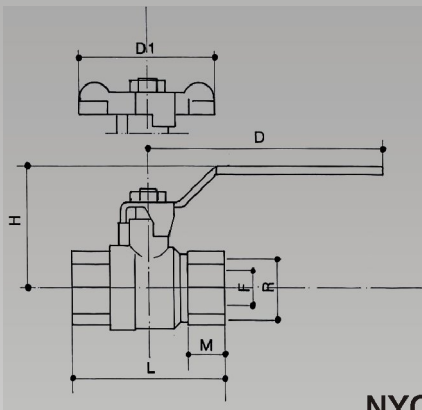
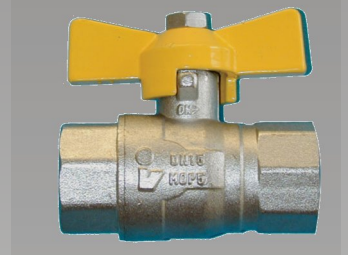
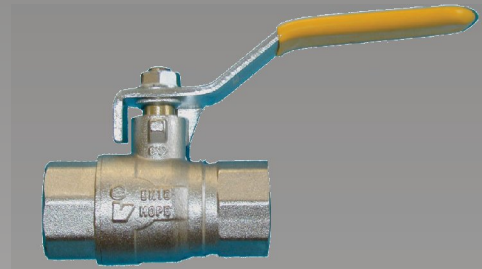


**TELJES ÁTHALADÁSÚ BB MENETŰ
GOLYÓCSAP GÁZRA**
187 típus: Karral, 187F típus: Pillangókarral

A technikai leírásban szereplő termékek mindegyike megfelel a PED 97/23/CE rendeletnek, így mentes a CE jelölés alól (25/02/2000 No. 93).

JELLEMZŐK:

- megfelel a EN-331:1998 normatívának
- réz CW617N-UNI-EN 12165 test és golyó
- réz CW614N-UNI-EN 12164 golyó, csapszár és tömlővég
- krómozott és nikkelezett golyó gyémánthegyű szerszámmal kialakítva
- teflon PTFE fészek 8°-os szorossági szöggel
- nitril O-gyűrű tömítésű csapszár
- Z.P. acél kar sárga műanyag bevonattal
- matt nikkel kezelés
- UNI-ISO 7/I-Rp szabvány szerinti menet



MÉRETEK

R''	3/8	1/2	3/4	1
F	10	15	20	25
M	10	17	19	21
L	45	60	70	80
H	41	54	58	65
D	80	80	80	80
D1	52	45	45	45

NYOMÁSÉRTÉKEK MAX. 70 °C-NÁL

R''	3/8	1/2	3/4	1
PN 16				
PN 10				
PN 5				
PN 4				

A fenti táblázatban szereplő hőmérséklet és nyomásértékek mellett a szelep nem veszélyes gázokra használható. Ezek a gázok nem lehetnek támadó hatásúak a rézötvtözetre (sárgaréz, bronz).

Használata:

A csapot nyitott állapotban szállítjuk. A nyitás és zárás a kar 90°-os elfordításával lehetséges. Nyitott állapotban a kar a csaptesttel párhuzamos. A csap nem szabályozásra szolgál, így teljesen nyissuk ki vagy zárjuk el, mert félig nyitott állapotban a tömítés sérülhet.

Importőr, Kis- és Nagykereskedés, Szerviz



VL

SZIVATTYÚJAVÍTÓ IP. KER. SZOLG.BT.

H-2225 Üllő, Bimbó u. 4. Tel/fax.:06/29-320-150, 29-321-160
www.vlbt.hu info@vlbt.hu