

TELJES ÁTHALADÁSÚ KK MENETŰ GOLYÓSCSAP HOLLANDERREL

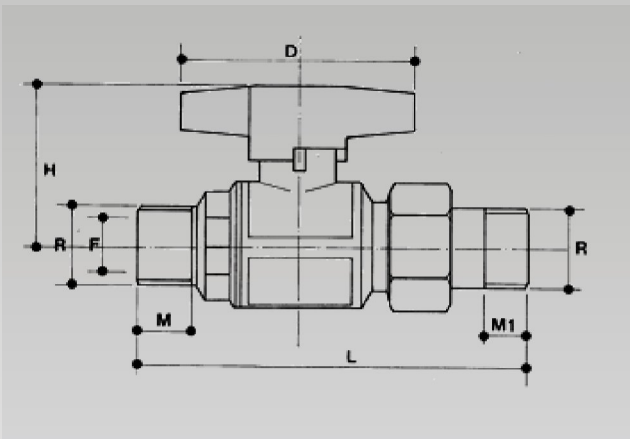
A technikai leírásban szereplő termékek mindegyike megfelel a PED 97/23/CE rendeletnek, így mentes a CE jelölés alól (25/02/2000 No. 93).



JELLEMZŐK:

- réz CW617N-UNI-EN 12165 test és golyó
- réz CW614N-UNI-EN 12164 csapszár és torok
- krómozott és nikkelezett golyó gyémánthegyű szerszámmal kialakítva
- teflon PTFE fészek 7°-os szorossági szöggel
- teflon PTFE bevonatú csapszár és surlódásmentes gyűrű
- nitril O-gyűrű tömítés
- alumínium kar piros műanyag bevonattal
- matt krómozás
- ISO 228/1 szabvány szerinti menet

MÉRETEK



R''	1/2	3/4	1
D1	60	60	70
H	40	43	50
L	87	95	110
M	13	14	16
M1	10	11	12
F	14	19	25

Importőr, Kis- és Nagykereskedés, Szerviz



VL

SZIVATTYÚJAVÍTÓ
IP. KER. SZOLG.BT.

H-2225 Üllő, Bimbó u. 4. Tel/fax.:06/29-320-150, 29-321-160

www.vlbt.hu info@vlbt.hu

NYOMÁSÉRTÉKEK MAX. 80 °C-NÁL

R''	1/2	3/4	1
PN 32			
PN 25			
PN 20			
PN 16			
PN 10			

A fenti táblázatban szereplő hőmérséklet és nyomásértékek mellett a szelep nem veszélyes folyadékokra használható. Ezek a folyadékok nem lehetnek támadó hatásúak a rézötvözetre (sárgaréz, bronz).

Használata:

A csapot nyitott állapotban szállítjuk. A nyitás és zárás a kar 90°-os elfordításával lehetséges. Nyitott állapotban a kar a csaptesttel párhuzamos. A csap nem szabályozásra szolgál, így teljesen nyissuk ki vagy zárjuk el, mert félig nyitott állapotban a tömítés sérülhet. Fagytanítás során a folyadék teljes kiürítéséig tartuk a kart félig nyitott állapotban (45°), majd nyissuk ki teljesen! Nem javasolt dörzsölő hatású anyagot tartalmazó folyadékokhoz!

NYOMÁSVESZTESÉG

R''	1/2	3/4	1
Kv	15,5	31,7	58,5

$$\Delta p \text{ [mmH}_2\text{O]} = 10.000 \cdot \left(\frac{G \text{ [mc/h]}}{Kv} \right)^2$$