

GOLYÓS CSAP METÁN ÉS LPG GÁZRA

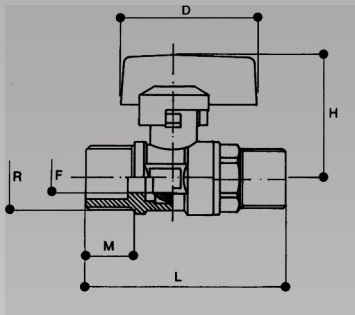
A technikai leírásban szereplő termékek mindegyike megfelel a PED 97/23/CE rendeletnek, így mentes a CE jelölés alól (25/02/2000 No. 93).

JELLEMZŐK:

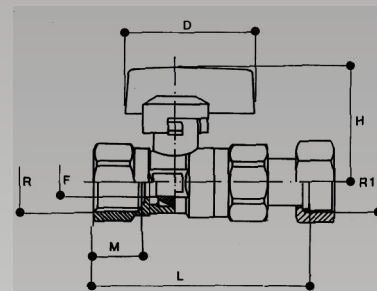
- réz CW617N-UNI-EN 12165 test
- réz CW614N-UNI-EN 12164 golyó, csapszár és tömlővég
- krómozott és nikkelezett golyó gyémánthegyű szerszámmal kialakítva
- teflon PTFE fészek
- NBR O-gyűrű tömítésű csapszár
- alumínium kar sárga műanyag bevonattal
- matt króm kezelés
- ISO 228/I szabvány szerinti menet



MÉRETEK



R''	F	M	L	H	D
1/2	10	16	68	39	45



R''	F	M	L	H	D
1/2	10	16	68	39	45

NYOMÁSÉRTÉKEK MAX. 70 °C-NÁL

MOP 0,2 bar

A fenti táblázatban szereplő hőmérséklet és nyomásértékek mellett a szelep nem veszélyes gázokra használható. Ezek a gázok nem lehetnek támadó hatásúak a rézötvtözetre (sárgaréz, bronz).

Használata:

A csapot nyitott állapotban szállítjuk. A nyitás és zárás a kar 90°-os elfordításával lehetséges. Nyitott állapotban a kar a csaptesttel párhuzamos. A csap nem szabályozásra szolgál, így teljesen nyissuk ki vagy zárjuk el, mert félig nyitott állapotban a tömítés sérülhet. Ez a típusú szelep gáz elosztásra alkalmas, mely a gázóra után szerelhető fel háztartásokban. Metán vagy LPG gázra alkalmas rozsdamentes flexibilis cső alkalmazásával (cikksz: 193-194).

Importőr, Kis- és Nagykereskedés, Szerviz



VL

SZIVATTYÚJAVÍTÓ

IP. KER. SZOLG.BT.

H-2225 Üllő, Bimbó u. 4. Tel/fax.:06/29-320-150, 29-321-160

www.vlbt.hu info@vlbt.hu