

TELJES ÁTHALADÁSÚ KB MENETŰ ARAS TÍPUSÚ GOLYÓSCSAP KARRAL

2 típus: Karral
20 típus: Pillangókarral

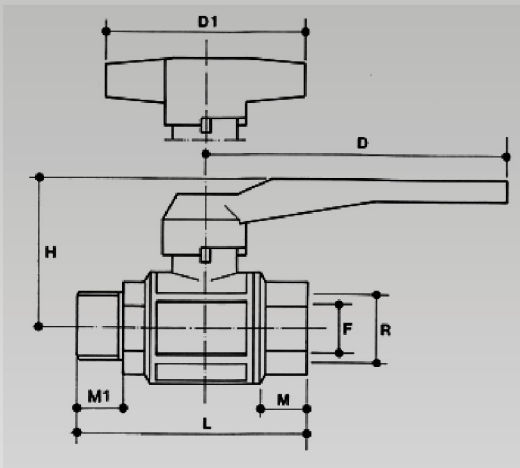
A technikai leírásban szereplő termékek mindegyike megfelel a PED 97/23/CE rendeletnek, így mentes a CE jelölés alól (25/02/2000 No. 93).



JELLEMZŐK:

- réz CW617N-UNI-EN 12165 test és golyó
- réz CW614N-UNI-EN 12164 csapszár és torok
- krómozott és nikkelezett golyó gyémánthegeű szerszámmal kialakítva
- teflon PTFE fészek 8°-os szorossági szöggel
- teflon PTFE bevonatú csapszár és surlódásmentes gyűrű
- alumínium kar és pillangókar piros PVC bevonattal
- matt krómozás
- ISO 228/1 szabvány szerinti menet

MÉRETEK



R''	1/2	3/4	1	1 ¼	1 ½	2
D	90	115	115	150	150	180
D1	60	70	70	-	-	-
H	45	57	60	75	81	96
L	66	80	90	105	111	132
M	13	14	17	19	19	22
F	14	20	25	31	39	49

Importőr, Kis- és Nagykereskedés, Szerviz



VL SZIVATTYÚJAVÍTÓ

IP. KER. SZOLG.BT.

H-2225 Üllő, Bimbó u. 4. Tel/fax.:06/29-320-150, 29-321-160

www.vlbt.hu info@vlbt.hu

NYOMÁSÉRTÉKEK MAX. 80 °C-NÁL

R''	1/2	3/4	1	1¼	1½	2
PN 32						
PN 25						
PN 20						
PN 16						
PN 10						

A fenti táblázatban szereplő hőmérséklet és nyomásértékek mellett a szelep nem veszélyes folyadékokra használható. Ezek a folyadékok nem lehetnek támadó hatásúak a rézötövetre (sárgaréz, bronz).

Használata:

A csapot nyitott állapotban szállítjuk. A nyitás és zárás a kar 90°-os elfordításával lehetséges. Nyitott állapotban a kar a csaptesttel párhuzamos. A csap nem szabályozásra szolgál, így teljesen nyissuk ki vagy zárjuk el, mert félig nyitott állapotban a tömítés sérülhet. Fagytanítás során a folyadék teljes kiürítéséig tartuk a kart félig nyitott állapotban (45°), majd nyissuk ki teljesen! Nem javasolt dörzsölő hatású anyagot tartalmazó folyadékokhoz!

NYOMÁSVEZTESÉG

R''	1/2	3/4	1	1 ¼	1 ½	2
Kv	15.5	31.7	58.5	96	160	269

$$\Delta p \text{ [mmH}_2\text{O]} = 10.000 \cdot \left(\frac{G \text{ [mc/h]}}{Kv} \right)^2$$