

### TELJES ÁTHALADÁSÚ GOAL TÍPUSÚ KB MENETŰ GOLYÓCSAP

61 típus: Karral

610 típus: Pillangókarral

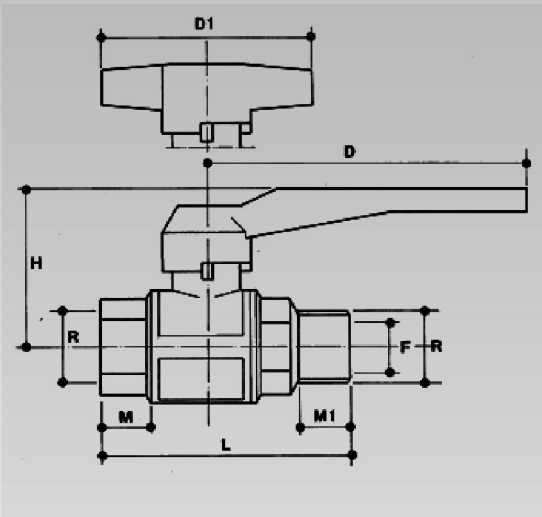
A technikai leírásban szereplő termékek mindegyike megfelel a PED 97/23/CE rendeletnek, így mentes a CE jelölés alól (25/02/2000 No. 93).



#### JELLEMZŐK:

- réz CW617N-UNI-EN 12165 test és golyó
- réz CW614N-UNI-EN 12164 csapszár és torok
- krómozott és nikkelezett golyó gyémánthegeű szerszámmal kialakítva
- teflon PTFE fészek 7°-os szorossági szöggel
- teflon PTFE bevonatú csapszár és surlódásmentes gyűrű
- alumínium kar és pillangókar piros műanyag bevonattal
- matt krómozás
- ISO 228/1 szabvány szerinti menet

#### MÉRETEK



R''	3/8	1/2	3/4	1	1 ¼	1 ½	2
D	90	90	90	115	115	150	180
D1	45	60	60	70	-	-	-
H	41	45	48	60	65	83	94
L	56	63	69	80	93	103	122
M	11	13	13	14	17	17	19
M1	11	13	14	16	18	20	20
F	10	14	19	25	31	39	49

## Importőr, Kis- és Nagykereskedés, Szerviz



# VL

## SZIVATTYÚJAVÍTÓ IP. KER. SZOLG.BT.

H-2225 Üllő, Bimbó u. 4. Tel/fax.:06/29-320-150, 29-321-160

[www.vlbt.hu](http://www.vlbt.hu) [info@vlbt.hu](mailto:info@vlbt.hu)

## NYOMÁSÉRTÉKEK MAX. 80 °C-NÁL

R''	3/8	1/2	3/4	1	1¼	1½	2
PN 32							
PN 25							
PN 20							
PN 16							
PN 10							

A fenti táblázatban szereplő hőmérséklet és nyomásértékek mellett a szelep nem veszélyes folyadékokra használható. Ezek a folyadékok nem lehetnek támadó hatásúak a rézötvezetre (sárgaréz, bronz).

### Használata:

A csapot nyitott állapotban szállítjuk. A nyitás és zárás a kar 90°-os elfordításával lehetséges. Nyitott állapotban a kar a csaptesttel párhuzamos. A csap nem szabályozásra szolgál, így teljesen nyissuk ki vagy zárjuk el, mert félig nyitott állapotban a tömítés sérülhet. Fagytanítás során a folyadék teljes kiürítéséig tartjuk a kart félig nyitott állapotban (45°), majd nyissuk ki teljesen! Nem javasolt dörzsölő hatású anyagot tartalmazó folyadékokhoz!

## NYOMÁSVEZTESÉG

R''	3/8	1/2	3/4	1	1¼	1½	2
Kv	9,1	15,5	31,7	58,5	96	160	269

$$\Delta p \text{ [ mmH}_2\text{O ]} = 10.000 \cdot \left( \frac{G \text{ [mc/h]}}{Kv} \right)^2$$