

BRONZ PEREMES TOLÓZÁR

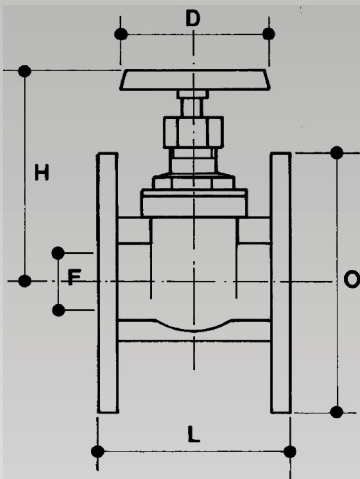
A technikai leírásban szereplő termékek mindegyike megfelel a PED 97/23/CE rendeletnek, így mentes a CE jelölés alól (25/02/2000 No. 93).

JELLEMZŐK:

- bronz SN 5 UNI-EN1982 DIN 50930/6 test
- DELTA CS UNI-EN1982 CB 7535 réz ék
- réz CW617N-UNI-EN 12165 kupak
- réz CW614N-UNI-EN 12164 csapszár, zárógyűrű és torok
- a háztömítés különleges papír rostból
- EPDM90 DUTRAL csapszár tömítés
- acél kerék piros műanyag borítással
- zink-kezelt acél kerék anya
- homokfúvott
- UNI 2223/67 PN16 szabvány szerinti fűrt lyukú peremek



MÉRETEK



DN	15	20	25	32	40	50	65	80	100
L	75	85	87	99	113	125	145	162	175
H	82	103	103	122	132	155	198	237	325
D	50	60	60	70	80	90	110	120	175
F	16	22	25	32	40	48	65	80	100
O	95	105	115	140	150	165	185	200	220

Importőr, Kis- és Nagykereskedés, Szerviz




SZIVATTYÚJAVÍTÓ

IP. KER. SZOLG.BT.

H-2225 Üllő, Bimbó u. 4. Tel/fax.:06/29-320-150, 29-321-160

www.vlbt.hu
info@vlbt.hu

NYOMÁSÉRTÉKEK MAX. 80 °C-NÁL

DN	15	20	25	32	40	50	65	80	100
PN 40									
PN 32									
PN 25									
PN 20									
PN 16									
PN 10									

A fenti táblázatban szereplő hőmérséklet és nyomásértékek mellett a szelep nem veszélyes folyadékokra használható. Ezek a folyadékok nem lehetnek támadó hatásúak a rézötövetre (sárgaréz, bronz).

Használata:

A tolzár felhasználása széles körű lehet, mindenféle hidraulikus probléma megoldására alkalmas lehet. Függőlegesen és vízszintesen egyaránt beszerelhető. Mivel lassan és fokozatosan záródik, elkerülhető a folyadékütés. Használható a szállított vízmennyiség szabályozására is. Anyaga miatt alkalmas központi fűtés-rendszerek vagy földalatti vízvezetékek szabályozására, továbbá öntöző rendszerekhez.

MINIMUM FALVASTAGSÁG

DN	15	20	25	32	40	50	65	80	100
mm	1,9	2,1	2,4	2,6	2,8	3,2	3,7	4,1	4,5