

ÖNTÖTTVAS PEREMES TOLÓZÁR

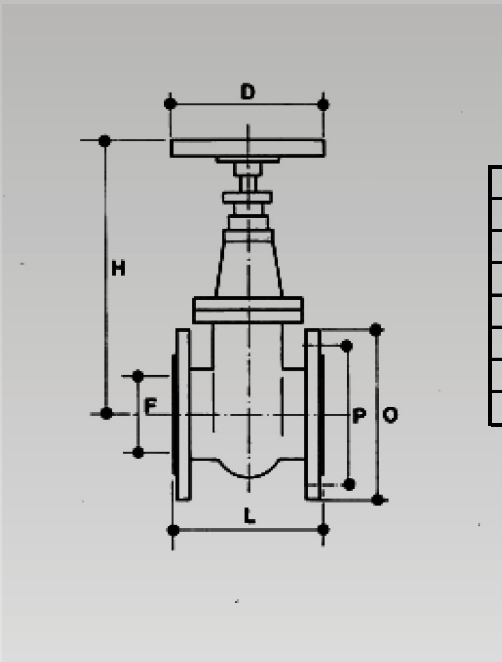
A technikai leírásban szereplő termékek mindegyike megfelel a PED 97/23/CE rendeletnek, így mentes a CE jelölés alól (25/02/2000 No. 93).

JELLEMZŐK:

- GG25 öntött vas test, kupak és garat
- bronz UNI 5035 és DN 100-as méretig
- GG25 öntött vas és a DN125-ös mérettől
- réz UNI 5035 csapszár és fészek
- SBR gumi háztömítés
- azbeszt mentes csapszár bevonat
- acél kerék fekete műanyag borítással
- szürkére festett
- UNI 2223/67 PN10 szabvány szerinti fúrt lyukú peremek



MÉRETEK



DN	40	50	65	80	100	125	150	200
L	140	150	170	180	190	200	210	230
H	230	245	290	315	355	415	460	545
D	125	150	175	175	200	200	225	225
F	40	50	65	80	100	125	150	200
O	150	165	185	200	220	250	285	340
P	110	125	145	160	180	210	240	295
FURAT	4	4	4	4	8	8	8	8

Importőr, Kis- és Nagykereskedés, Szerviz




VL SZIVATTYÚJAVÍTÓ

IP. KER. SZOLG.BT.

H-2225 Üllő, Bimbó u. 4. Tel/fax.:06/29-320-150, 29-321-160

www.vlbt.hu info@vlbt.hu

NYOMÁSÉRTÉKEK MAX. 80 °C-NÁL

DN	40	50	65	80	100	125	150	200
PN 40								
PN 32								
PN 25								
PN 20								
PN 16								
PN 10								

A fenti táblázatban szereplő hőmérséklet és nyomásértékek mellett a szelep nem veszélyes folyadékokra használható. Ezek a folyadékok nem lehetnek támadó hatásúak a rézötívözetre (sárgaréz, bronz).

Használata:

Az iparban előszeretettel használt öntöttvas tolózárok alkalmasak víz hálózatokhoz, tűzoltó rendszerekhez és fűtési rendszerekhez. Stabil, erős kivitel, mely nem igényel karbantartást. A lassú és fokozatos nyitáshoz és záráshoz köszönhetően kiküszöböli a folyadékütést. Használható nyomó vezeték fojtására is.